

Тягодутьевые машины. Промышленные вентиляторы специального назначения.



ООО «ТИ-СИСТЕМС» ИНЖИНИРИНГ И ПОСТАВКА ТЕХНОЛОГИЧЕСКОГО ОБОРУДОВАНИЯ
Интернет: www.tisys.ru www.tisys.kz www.tisys.by www.tesec.ru www.ти-системс.пф
Телефоны: +7 (495) 7774788, 7489626, (925) 5007155, 54, 65 Эл. почта: info@tisys.ru info@tisys.kz info@tisys.by

На пульсе промышленного прогресса ...

Тягодутьевые машины и промышленные вентиляторы фирмы Venti Oelde находят применение практически во всех ключевых отраслях промышленности. Они образуют «сердце» промышленного оборудования и технологических процессов, неся зачастую круглосуточную службу: в цементной и сталелитейной



промышленности, химических и нефтеперерабатывающих установках, а также на электростанциях и мусоросжигающих заводах. Среди прочих отраслей использования можно назвать горнодобывающую, пищевую промышленность, а также стекольную и деревоперерабатывающую промышленность.

В любой отрасли требуется абсолютная надежность. Ее гарантом выступает технологическая компетентность и признанное качество продукции Venti Oelde. Объем предлагаемых услуг охватывает все этапы – от проектирования и инжиниринга, сбыта и монтажа, до технического и послепродажного обслуживания.

Функциональность, надежность, КПД и экономическая эффективность являются основой всех индивидуальных решений для комплексных «наборов требований». Благодаря многолетнему опыту, наша компания предлагает дальновидные и взвешенные технические решения. Venti



Oelde разрабатывает и оптимизирует индивидуальные частные и комплексные решения практически для всех технологических отраслей промышленности, где используется воздух. Все тягодутьевые машины Venti Oelde уникальны и обеспечивают максимальные показатели полезного действия и готовности к работе.



ООО «ТИ-СИСТЕМС» ИНЖИНИРИНГ И ПОСТАВКА ТЕХНОЛОГИЧЕСКОГО ОБОРУДОВАНИЯ

Интернет: www.tisys.ru www.tisys.kz www.tisys.by www.tesec.ru www.ti-sistems.pf

Телефоны: +7 (495) 7774788, 7489626, (925) 5007155, 54, 65 Эл. почта: info@tisys.ru info@tisys.kz info@tisys.by

Различные конструктивные серии и типы практически любых мощностей, изготовленные с сочетанием специфических материалов, рассчитаны строго на потребности конкретных промышленных отраслей и соответствующих областей применения.

«Комплекс требований», выдвигаемых к тягодутьевым машинам и промышленным вентиляторам специального назначения, значительно отличается, в зависимости от отрасли их применения. Требования одной отрасли могут включить особую жароустойчивость, в то время как в другой будет требоваться максимальная коррозионная стойкость. В одном случае главным пунктом в технических требова-

ниях будет стоять максимальная износоустойчивость, в другом – максимальная плавность хода. Разные требования обуславливают необходимость индивидуального инжиниринга и точно выверенной «подгонки».

Звукоизоляция, исключение механического шума, коррозионная стойкость, газонепроницаемость, минимальная запыленность, а также множество других дополнительных требований составляют задачи, которые каждый день по-новому ставит перед собой фирма Venti Oelde. Таким образом, мы можем предложить технологическое оборудование в соответствии с конкретными требованиями клиента.

Venti Oelde разрабатывает и производит как тягодутьевые машины и промышленные вентиляторы, так и отдельные компоненты и системы. Фирма Venti Oelde осуществляет изготовление, поставку и пуск оборудования в эксплуатацию «под ключ». Кроме того, по желанию фирма Venti Oelde контролирует, замеряет и обслуживает оборудование, поддерживая его в рабочем состоянии, с использованием системы удаленной диагностики. При необходимости фирма Venti Oelde проводит ремонт и модификацию оборудования других производителей, «подгоняя» его под изменяющиеся требования.



Комплексный спектр услуг ...



Являясь системным поставщиком, фирма Venti Oelde как никакая другая знает технологические особенности конкретных отраслей. Поэтому, предлагаемые услуги всегда нацелены на комплексно интегрированные технологические решения, в которых все компоненты функционально взаимосвязаны. Это находит отражение уже на начальном этапе проектирования. Специфические требования, действующие в конкретных отраслях промышленности, в частности, технологические нормативы по воздействию на окружающую среду, например, касательно защиты от шума, учитываются нами с самого начала.

Проектирование и определение параметров всех тягую-

дательных машин и промышленных вентиляторов с соответствующими соединительными и переходными элементами производится фирмой Venti Oelde в расчете на длительную эксплуатацию в экстремальных условиях.

Наш отдел научно-исследовательских и опытно-конструкторских разработок использует новейшее измерительное оборудование в сочетании с самыми современными методами лабораторного анализа и анализа испытаний. Таким образом, заранее определяется шумовое воздействие, испытываются прочность и термостойкость материалов, а также исследуются технологические аспекты влияния по-

тока на отдельные элементы. Автоматизация, расчет по методу конечных элементов, компьютерные системы трехмерного моделирования, а также промышленные испытания являются основой оптимизации и разработки новых концепций. Наше современное производство удовлетворяет самым высоким требованиям к качеству.

Индивидуальный инжиниринг, последовательные научные исследования и постоянное совершенствование технических решений позволили фирме Venti Oelde добиться признания среди своих клиентов по всему миру.

ООО «ТИ-СИСТЕМС» ИНЖИНИРИНГ И ПОСТАВКА ТЕХНОЛОГИЧЕСКОГО ОБОРУДОВАНИЯ

Интернет: www.tisys.ru www.tisys.kz www.tisys.by www.tesec.ru www.ти-системс.рф

Телефоны: +7 (495) 7774788, 7489626, (925) 5007155, 54, 65 Эл. почта: info@tisys.ru info@tisys.kz info@tisys.by



Выдающееся качество тягучевых машин и промышленных вентиляторов фирмы Venti Oelde не случайно. Оно является результатом применения целого ряда надежных систем обеспечения качества.

Производственные стандарты Venti Oelde отвечают немецким и международным промышленным нормам. Постоянный контроль качества во время производства, контрольной сборки на заводе-изготовителе, а также контроль за монтажом на стройплощадке отвечает требованиям международных директив по качеству в соответствии с DIN EN ISO 9001:2015, европейских директив по взрывозащите согласно ATEX, и европейским



стандартам по сварке для оборудования, работающего под давлением, и для металлоконструкций.

Кроме того, гаранты оказываемых нами услуг выступают ноу-хау и обязательное отношение со стороны всех наших сотрудников, постоянное повышение их квалификации и образцовое сопровождение клиентов – начиная от этапа консультирования и заканчивая послепродажным обслуживанием.

Квалифицированные офисные и выездные консультанты оказывают поддержку нашим клиентам и всем интересующимся лицам – от момента направления запроса, составления

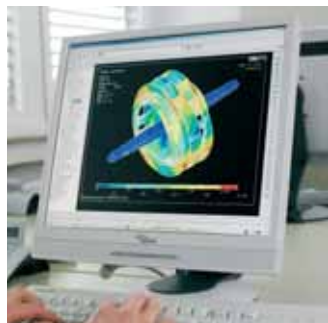
технических требований, до консультирования в ходе эксплуатации. Клиенты Venti Oelde имеют постоянное контактное лицо с необходимыми знаниями в соответствующей отрасли, которое работает в опытной команде высококлассных специалистов.

Партнерство для Venti Oelde означает также поддержку своих клиентов после доставки и монтажа оборудования в любое время дня и ночи.



Качество в работе ...

Наши тягодутьевые машины тщательно проработаны до мельчайших деталей в аэродинамическом и механическом отношениях. Они конструируются нашими специалистами с расчетом на обеспечение длительной надежности – полностью индивидуально под конкретное применение. Лишь затем, наши обученные и опытные работники, используя современную технологию производства в сочетании с четко проработанными, уникальными ручными операциями, приступают к изготовлению машины, оптимальной для заказчика. Предлагаем Вам проследить за основными этапами изготовления, от расчета параметров, до приемки и отгрузки.



Расчет параметров ротора по методу конечных элементов



Изготовление рабочего колеса в виде сварной конструкции



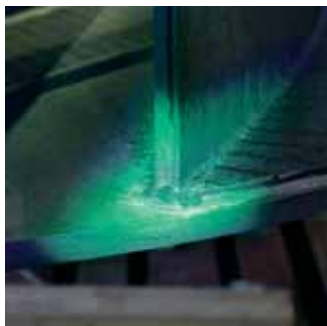
Изготовление элемента корпуса

Изготовление защитных дисков рабочего колеса диаметром до 4,50 м на нашем обтяжном станке



Раскрой на лазерном обрабатывающем центре





Окончательная приемка рабочего колеса с использованием собственной системы обеспечения качества



Балансировка роторного узла



Окончательный контроль перед отгрузкой

Доводка кованого фланцевого вала, а также готового сварного рабочего колеса



Проверка качества после завершения каждого производственного этапа



Пробный монтаж двухпоточного центробежного вентилятора



Готовый к отгрузке роторный узел на транспортной раме



Для использования в цементной промышленности

Venti Oelde – один из ведущих в мире поставщиков тягущих машин и промышленных вентиляторов для цементной, известковой и гипсовой промышленности. Они находят применение во всей технологической цепочке – от обжига и охлаждения до измельчения, сепарации и обеспыливания. Наши вентиляторы работают в экстремальных условиях, выполняя при этом различные задачи в зависимости от режима и конкретного применения.

Крупногабаритные вентиляторы подвергаются воздействию ускоряющих и центробежных сил, а также вибрации различной интенсивности и направления. Они должны выдерживать колебаний температур, воздействие агрессивных сред и пыли, а также отвечать установленным требованиям к звукоизоляции.

Инженеры фирмы Venti Oelde знают все рабочие этапы технологической цепочки. Они подбирают подходящие материалы для отдельных элементов машины, определяют их размеры, исходя из требований, и согласуют их друг с другом. При этом убедительная защита от износа, высокие КПД и длительные сроки службы являются главными целями проектирования и самого производства.

При измельчении цемента, угля и сырьевого материала основное внимание, помимо энергоэффективности вентиляторов, уделяется защите от износа. На этапе сепарации, помимо прочего, решающее значение имеет регулирование количества воздуха.





При работе с отработавшим воздухом холодильника необходимо обеспечить защиту от износа и жаропрочность.

Для теплообменного вентилятора важно исключить налипание и обеспечить особую жаропрочность. Изменение геометрии лопаток позволяет исключить налипание, сократить работы по техобслуживанию и обеспечить длительный срок службы.

Для подачи воздуха для обжига фирма Ventii Oelde предлагает двухступенчатые центробежные вентиляторы с мощностью привода до 400 кВт. Они позволяют повысить эффективность современных горелок с давлением в диапазоне 250 – 400 мбар. К тому же компактное исполнение с центральным расположением привода экономит место и затраты.

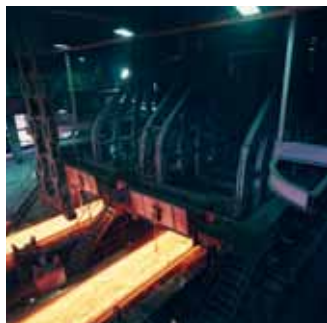


Для охлаждения кожуха вращающейся печи поворотные осевые вентиляторы обдувают воздухом наружную поверхность кожуха. Они устанавливаются либо неподвижно, либо с возможностью перемещения.



При удалении пыли из печей, угольных, сырьевых и цементных мельниц, а также клинкерных холодильников основной упор делается на вынос частиц пыли. Установленные за рукавными фильтрами или электрофильтрами, дымососы транспортируют большие объемные потоки при сравнительно небольших перепадах давления.

Пределная производительность для сталелитейной промышленности



Тягодутьевые машины незаменимы в черной металлургии. Они без устали трудятся в агломерационных установках, установках окомкования, обеспыливающих и газоочистительных установках, в печах, травильных агрегатах и установках прямого восстановления: нагнетатели, эксгаустеры для технологических газов, крупногабаритные дымососы и вытяжные вентиляторы перемещают огромные массы пыли и воздуха, транспортируют опасные газы.

К технике, материалу и механике предъявляются комплексные требования. Venti Oelde отвечает на них индивидуальными расчетами параметров, точной конструкцией и высоким качеством изготовления. Мы разрабатываем каждую установку индивидуально – это обеспечивает оптимальную производительность и надежность работы. Мы производим новые и модернизируем уже существующие агрегаты. Наши «пакеты обновлений» позволяют увеличить производительность, оптимизировать технологию и сократить энергозатраты.

При использовании высокопроизводительных тягодутьевых машин, также решающее значение имеют границы поставок. Поэтому фирма Venti Oelde дополнительно предлагает свои услуги инжиниринга, включающие надежные расчеты потерь давления и опре-

деление оптимальных параметров газоходов.

Для обеспечения длительного срока службы и бесперебойной работы тягодутьевые машины фирмы Venti Oelde часто оснащаются подшипниками скольжения. Кроме этого, они имеют лопатки специальной конструкции. Налипание пыли может быть также уменьшено, например, благодаря впрыскиванию воды.



ООО «ТИ-СИСТЕМС» ИНЖИНИРИНГ И ПОСТАВКА ТЕХНОЛОГИЧЕСКОГО ОБОРУДОВАНИЯ

Интернет: www.tisys.ru www.tisys.kz www.tisys.by www.tesec.ru www.ти-системс.рф

Телефоны: +7 (495) 7774788, 7489626, (925) 5007155, 54, 65 Эл. почта: info@tisys.ru info@tisys.kz info@tisys.by



Окружная скорость крупногабаритных машин зачастую приближается к границе физически возможного. Фирма Venti Oelde посвятила многие годы исследованию температурной зависимости прочности и пределов текучести материала, что позволило ей собрать собственные исходные данные и ввести свои стандарты безопасности. С использованием метода конечных элементов мы выполняем проектирование, расчет и изготовление тягодутьевого оборудования для длительных высоких нагрузок.

В печах для отпуска, отжига и закалки металла, а также в сушильных установках для стержней применяются наши

рециркуляционные вентиляторы, устойчивые к температурам до 1000 °С. Их частота вращения устанавливается в соответствии с требованиями конкретной рабочей точки.

Для агломерационных установок фирма Venti Oelde производит нагнетатели для охлаждающего воздуха, способные транспортировать свыше 2,3 млн. м³/ч свежего воздуха через камеру охлаждения в составе крупных установок.

При транспортировке токсичных или взрывоопасных газов, например, содержащих угарный газ конверторных газов, требуется абсолютная герметичность между валом и отверстием в корпусе. Многока-

мерные лабиринтные уплотнения с подключением защитного газа гарантируют требуемый уровень безопасности.

Для удаления окалины с листовой стали в травильных установках используется соляная кислота. Наши вентиляторы для процесса обжига используются для ее отвода. Они устойчивы к коррозии. Внутри корпус покрыт предельно прочным эбонитом, а рабочее колесо изготовлено из титана.

Неутомимая работа в химических и нефтеперерабатывающих установках

Тягодутьевые машины и специальные вентиляторы фирмы Ventì Oelde находят широкое применение в составе химических и нефтеперерабатывающих установок. Они используются при производстве метанола, в установках производства удобрений, а также для газификации жидкого топлива, угля и фракций. Они несут неустанную службу в коксохимическом и фармацевтическом производстве. Нашими давними клиентами являются покупатели и пользователи оборудования по всему миру.

Зачастую нашим центробежным тягодутьевым машинам приходится работать 365 дней в году в самых тяжелых условиях окружающей среды. Эти машины оборудованы таким образом, чтобы они могли выдерживать экстремальные условия: песчаные и снежные бури, высокую влажность и температуры до минус 50 °С. В течение многих лет наши машины работают в тяжелых условиях, обеспечивая высокий показатель готовности к работе и энергоэффективность, и полностью удовлетворяя наших клиентов.

Вместе с тягодутьевой машиной мы поставляем все необходимое оборудование, такое как направляющие аппараты, регулирующие заслонки с приводами, вакуумные камеры, компенсаторы, глушители, системы каналов и продувочные системы, а также фильтры и гасители вибрации. Приводя эти элементы оборудования в соответствие с индивидуальными требованиями и друг с другом, мы добиваемся оптимальной производительности при максимальном показателе готовности оборудования к работе.





Надежное качество нашего оборудования базируется на постоянном техническом усовершенствовании, использовании высококачественных материалов, безупречной обработке и использовании проверенных комплектующих других известных производителей. Наши тягодутьевые машины также могут отвечать строгим требованиям «Американского института нефтяной промышленности» в соответствии с API 560 и 673.

Для производства используются высококачественные материалы: углеродистые стали, специальные стали и сплавы. Кроме того, мы комплектуем наши машины подшипниками известных марок. Для смазки подшипников и приводов также используются внешние системы маслопитания, которые соответствуют требованиям стандарта API 614.

Наше требование к качеству материала соответствует высокому качеству его обработки. Уплотнения валов проектируются в соответствии с индивидуальными эксплуатационными условиями – если требуется, мы используем многокамерные лабиринтные уплотнения с подключением защитного газа.

В большинстве случаев, в качестве привода используются электродвигатели, в отдельных случаях паровые турбины или сочетание обоих вариантов. Для контроля вращающихся элементов по желанию мы оснащаем наши машины электронными системами контроля известных марок.

Незаменимы для электростанций и мусоросжигательных установок



Для процессов сгорания на электростанциях и мусоросжигательных установках, а также для утилизации вторичного сырья требуется воздух. Традиционные слоевые топки расходуют большое количество воздуха при низком давлении. Современные слоевые вихревые топки потребляют умеренное количество воздуха при высоком давлении до 200 мбар. Воздух должен точно дозироваться и подаваться буквально по первой команде.

Тягодутьевые машины и вентиляторы специального назначения фирмы Venti Oelde подают первичный и вторичный воздух в нужном количестве. Благодаря точному регулированию частоты вращения, они быстро изменяют мощность до оптимальной и таким образом управляют процессом сгорания. Использованный воздух с пылью, газами и вредными веществами удаляется дымососами.

Наши системные решения гарантируют высокую эксплуатационную надежность, максимальную производительность и оптимальные показатели полезного действия. Термостойкие элементы вентиляторов изготавливаются из жаропрочных сталей, а также никелевых сплавов. Защита от коррозии обеспечивается использованием нержавеющей хромистых сталей или деталей с эбонитовым покрытием. При работе в агрессивных внешних условиях, например, при повышенной концентрации кислоты в атмосфере, мы используем при изготовлении тягодутьевого оборудования только специальные материалы.

Для быстрого определения возможных неисправностей мы предлагаем автоматические контрольные устройства, например, контролирующие температуру подшипников и вибрацию.



В зоне первичного воздуха работают наши вытяжные вентиляторы, действующие, к примеру, как продувочные устройства, пылеуловители, теплообменники и десульфидирующие установки. Их исполнение и производительность соответствует техническим требованиям к оборудованию.



Наши дутьевые вентиляторы первичного воздуха имеют производительность выше 500 000 м³/ч. При этом они работают с частотой вращения до 1 800 мин⁻¹. Отсюда окружная скорость, составляющая более 150 м/с. Чтобы при этом обеспечивать превосходные антифрикционные свойства, мы используем специальные подшипниковые опоры. Разумеется, при таких высоких нагрузках мы производим динамическую балансировку роторов наших машин в соответствии с классом точности G 2,5.

В зоне вторичного воздуха используются наши вентиляторы пиролизного газа или рециркуляционные вентиляторы. Их подключение происходит по мере необходимости, как только изменяется состав дымовых газов, будь то во время пуска или остановки, либо в соответствии с текущим составом топлива.

Наши тягодутьевые машины транспортируют газы непосредственно из котла, уплотняют и подают дымовой газ обратно в установку сжигания. Это позволяет снизить концентрацию угарного газа и сблостии требуемые значения выбросов. Для транспортировки дымового газа уплотнения валов наших тягодутьевых машин герметизируются с использованием многокамерных лабиринтных уплотнений.

Специальные исполнения индивидуальной конфигурации

Варианты исполнений и специальные решения многообразны. Точное соответствие конфигурации наших тягодутьевых машин индивидуальным требованиям позволяет добиться максимальной эффективности технологического процесса.

Venti Oelde оптимизирует уже существующие машины и их периферийное оборудование, которые предусматривают такую возможность. Мы приводим их в соответствие с изменениями в технологических процессах и повысившимися требованиями. Благодаря длительному сроку службы наших тягодутьевых машин, мы гарантируем эффективную работу всего оборудования наших клиентов. Наши пакеты услуг доступны не только для тягодутьевых машин и установок нашего собственного производства, но также и для оборудования других производителей.

Наша специализация – экономически убедительные индивидуальные решения с учетом конкретной производительности. Весь спектр возможных решений можно представить лишь на конкретных примерах: в составе оборудования стекольной промышленности наши вентиляторы специального назначения создают очень высокие кратковременные давления в зависимости от необходимой толщины стекла. Ускорение и торможение рабочих колес означает высокие динамические нагрузки. Для определения усталостной прочности мы используем расчеты по методу конечных элементов. Наши специально разработанные расчетные программы позволяют обеспечить высокую эксплуатационную надежность муфт и подшипников.

Наши устойчивые к коррозии вентиляторы находят применение и в пищевой промышленности. Здесь используются специальные стали или покрытия.

Часто основной упор делается на защиту от износа, например, при сушке стружки для производства плит MDF и HDF.

При использовании мазута или топлива-заменителя для получения энергии сжигания мы предотвращаем коррозионное разрушение, используя, помимо прочего, кислотоупорные и нержавеющие хромистые стали.

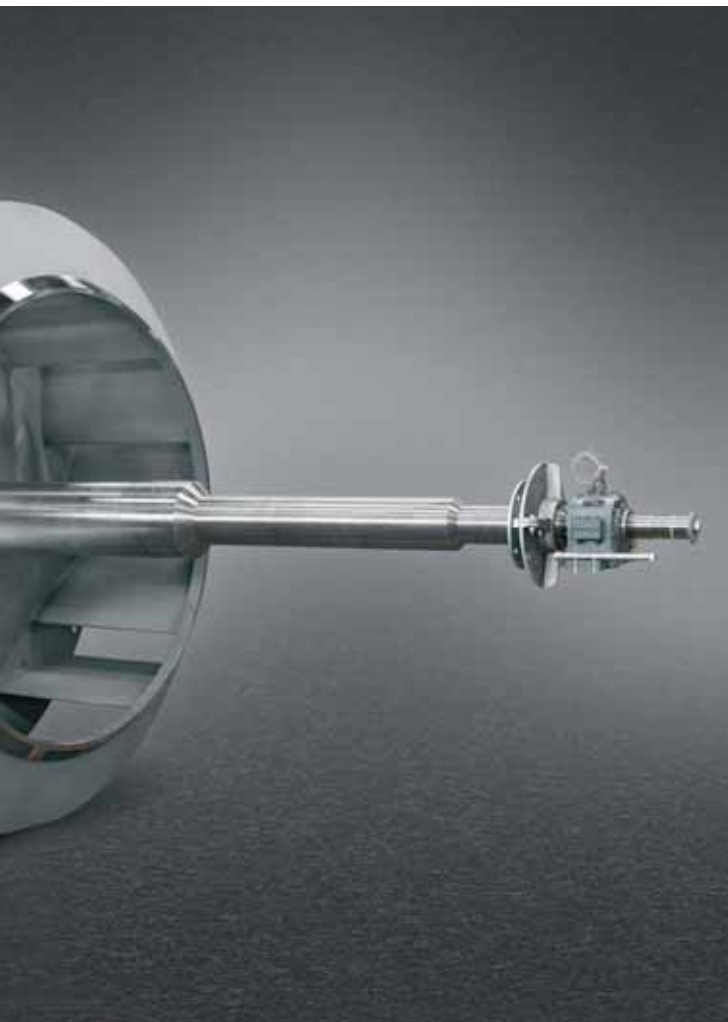


Резервные вентиляторы с двигателями внутреннего сгорания работают в критических зонах производства. При отключении электроэнергии, питающей основной вентилятор, обеспечение безопасности технологического процесса берут на себя резервные вентиляторы. Используя автоматическое пусковое устройство, мы включаем резервный вентилятор в систему управления производственным процессом.

ООО «ТИ-СИСТЕМС» ИНЖИНИРИНГ И ПОСТАВКА ТЕХНОЛОГИЧЕСКОГО ОБОРУДОВАНИЯ

Интернет: www.tisys.ru www.tisys.kz www.tisys.by www.tesec.ru www.ti-sistems.pf

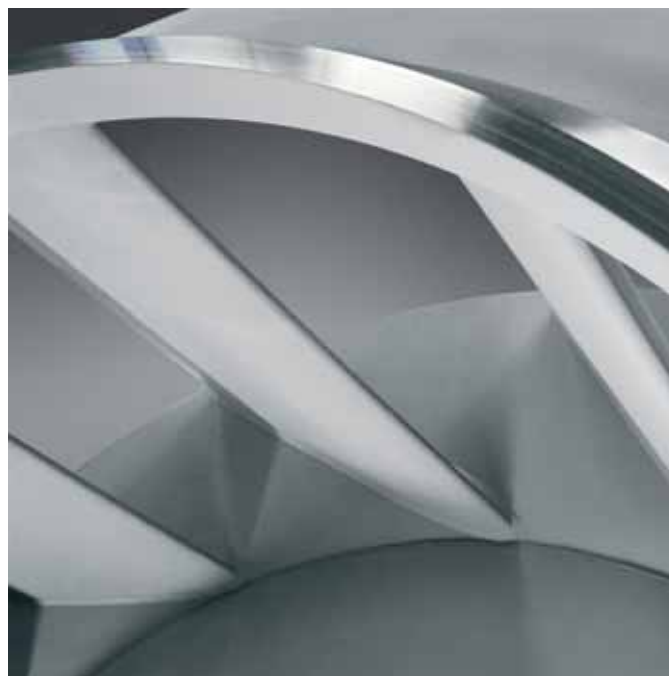
Телефоны: +7 (495) 7774788, 7489626, (925) 5007155, 54, 65 Эл. почта: info@tisys.ru info@tisys.kz info@tisys.by



Другой специальной разработкой является наш устойчивый к скачкам давления дымосос для шреддерного оборудования. Для компенсации скачков давления до 3 бар предусмотрены специальные разгружающие участки, как на корпусе, так и на рабочем колесе.



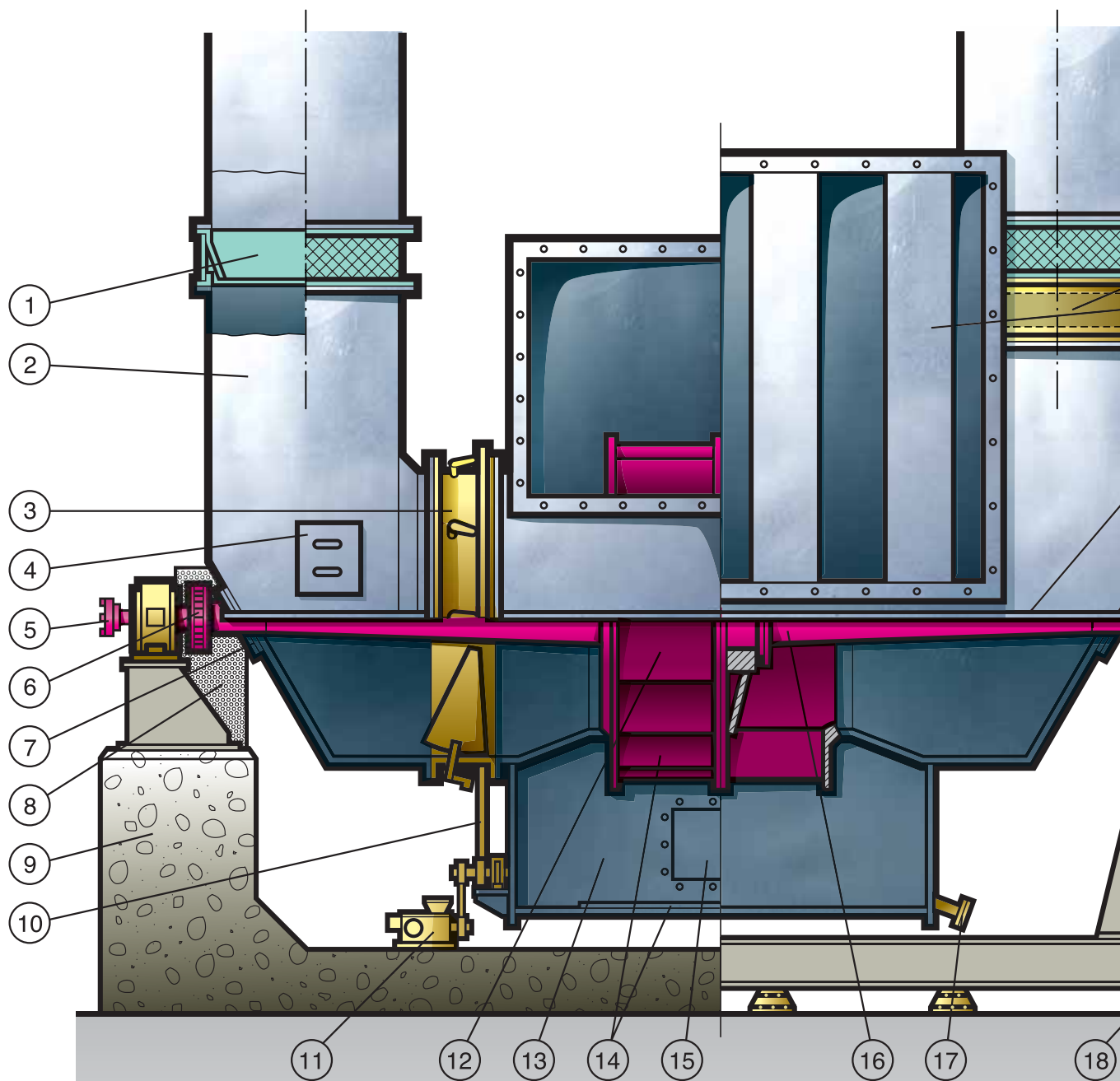
Наши двухступенчатые высокопроизводительные центробежные вентиляторы способны создавать разрежение до 600 мбар, к примеру, при производстве нетканых материалов. Для этой цели мы оснащаем вентиляторы опорами скольжения и отдельной системой маслопитания.



Дымососы для транспортировки горячего отработавшего воздуха оснащаются теплоизоляцией, которая одновременно служит в качестве звукоизоляции. Изоляция соответствует конкретным требованиям клиента к температуре поверхности и уровню шума.

Во многих случаях, например для подачи свежего или технологического воздуха на стороне чистого газа, рекомендуется использовать тягодутьевые машины с профилированными лопастями крыльчатки. Их конструкция сравнима с крылом самолета, что дает очевидные преимущества: лучшая обтекаемость, высокий КПД и тем самым, низкое энергопотребление. Другой важный плюс – это снижение уровня шума на 10 дБ в пределах оптимума характеристики. Это, в свою очередь, зачастую позволяет отказаться от использования дорогостоящих мер по защите от шума.

Варианты исполнения и оснащения

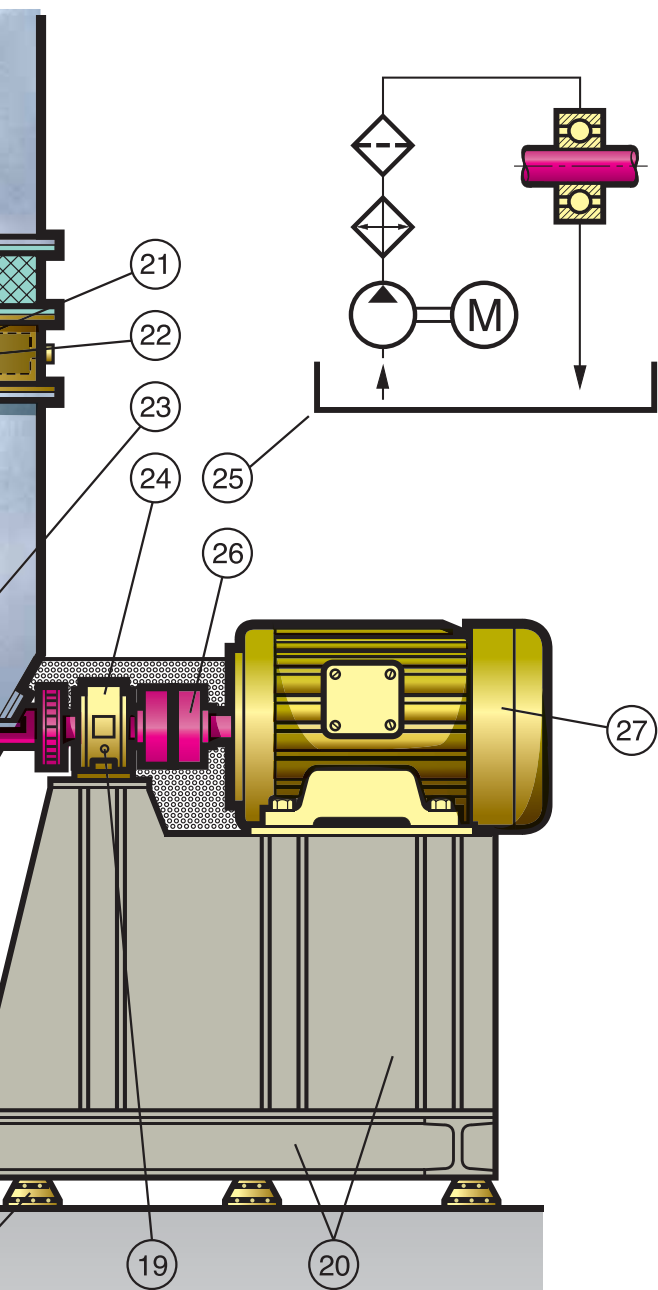


- | | | |
|--|--|---|
| ① Компенсатор | ⑨ Фундаментная плита | ⑮ Смотровая крышка |
| ② Всасывающий карман | ⑩ Переставной рычажный механизм направляющего аппарата | ⑯ Вал |
| ③ Направляющий аппарат | ⑪ Исполнительный привод направляющего аппарата (электрический или пневматический) | ⑰ Штуцер для слива конденсата |
| ④ Инспекционный люк | ⑫ Рабочее колесо | ⑱ Виброгаситель |
| ⑤ При необх. привод холостого хода (флюгерного типа) | ⑬ Корпус | ⑲ Устройство контроля подшипника – температуры, вибрации, ударного импульса |
| ⑥ Лопастной охладитель | ⑭ Покрытие, например, для защиты от износа, покрытие резиной, специальные покрытия | ⑳ Опорная рама и опора для двигателя |
| ⑦ Уплотнение вала | | ㉑ Жалюзийная заслонка |
| ⑧ Защитный кожух | | |

ООО «ТИ-СИСТЕМС» ИНЖИНИРИНГ И ПОСТАВКА ТЕХНОЛОГИЧЕСКОГО ОБОРУДОВАНИЯ

Интернет: www.tisys.ru www.tisys.kz www.tisys.by www.tesec.ru www.ти-системс.рф

Телефоны: +7 (495) 7774788, 7489626, (925) 5007155, 54, 65 Эл. почта: info@tisys.ru info@tisys.kz info@tisys.by



- 22 Кулисный глушитель
- 23 Стык корпуса улитки и всасывающего кармана
- 24 Подшипник
Способы смазки: консистентная смазка, масло (с маслоподающим кольцом)
- 25 Система циркуляционной смазки
- 26 Эластичная муфта
- 27 Приводной двигатель

Такое схематическое представление тягодутьевой машины показывает различные конструктивные решения, используемые в зависимости от конкретного применения.

В двухпоточных центробежных вентиляторах среда транспортируется через всасывающие карманы, прифланцованные со стороны всасывания или приваренные непосредственно к улитке.

Для подачи нужного количества газа в соответствии с потребностями подключенной системы предлагаются приводные двигатели с регулируемой частотой вращения, жалюзийные заслонки и направляющие аппараты.

Анкерное крепление непосредственно на фундаментную плиту, в сравнении со стальной конструкцией, имеет преимущество прежде всего в тех случаях, когда вследствие определенных эксплуатационных условий следует ожидать разбалансировки ротора.

Виброгасители вместе с компенсаторами обеспечивают отсутствие жестких соединений между тягодутьевой машиной и сопряженными системами.

Экономическое использование машин предполагает обеспечение эксплуатационной безопасности и готовности оборудования к работе. Инспекционные люки позволяют про-

изводить осмотр и техническое обслуживание роторного узла. Конструкция корпуса, состоящая из частей или сегментов, позволяет производить демонтаж всего ротора, рабочего колеса или приводного вала без необходимости разборки всего корпуса.

Использование износостойких материалов для улитки и рабочего колеса позволяет значительно повысить срок службы тягодутьевой машины при транспортировке сред с содержанием твердых частиц.

Уплотнение на входе вала препятствует выходу пыли и предохраняет подшипники от загрязнения. При транспортировке горячих газов лопастные охладители между корпусом и подшипниками обеспечивают отвод тепла. В критических случаях охлаждение подшипников может быть улучшено с помощью системы циркуляционной смазки.

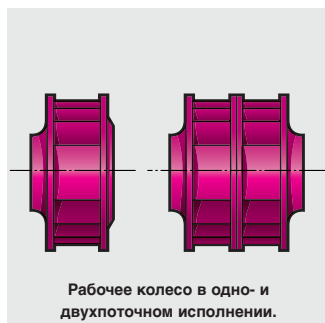
Для приведения шума от машины в соответствие с законодательно установленными нормами мы используем кулисные глушители, изоляцию корпуса, а также шумопоглотительные кабины.

Варианты исполнений, монтажа и ...

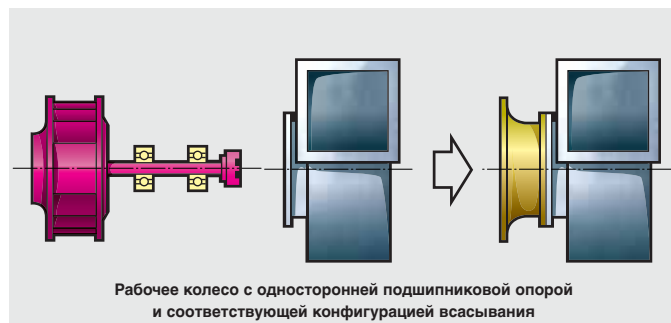
В зависимости от эксплуатационных условий мы изготавливаем тягодутьевые машины с одно- и двухсторонним всасыванием, то есть, в одно- и двухпоточном исполнениях. Исходя из геометрии, массы, частоты вращения и ожидаемой нагрузки на ротор мы, совместно с нашими клиентами, определяем исполнение рабочего колеса с односторонней или двухсторонней опорой.

Процесс всасывания тягодутьевой машиной с ротором, имеющим одностороннюю опору, происходит через прифланцованный газоход или конфузур, – при необходимости, с промежуточным подключением дросселирующего элемента.

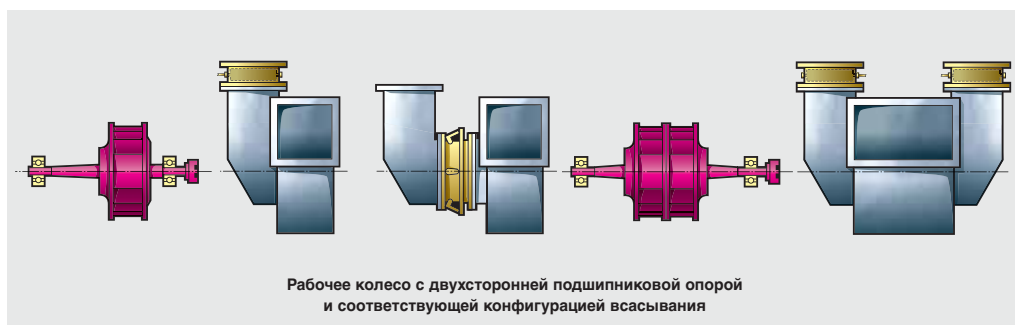
При исполнении ротора с двухсторонней опорой используются всасывающие карманы. Дросселирующие элементы выполняются в виде многостворчатых жалюзийных заслонок перед всасывающими карманами или в виде направляющих аппаратов, расположенных за всасывающими карманами.



Рабочее колесо в одно- и двухпоточном исполнении.



Рабочее колесо с односторонней подшипниковой опорой и соответствующей конфигурацией всасывания



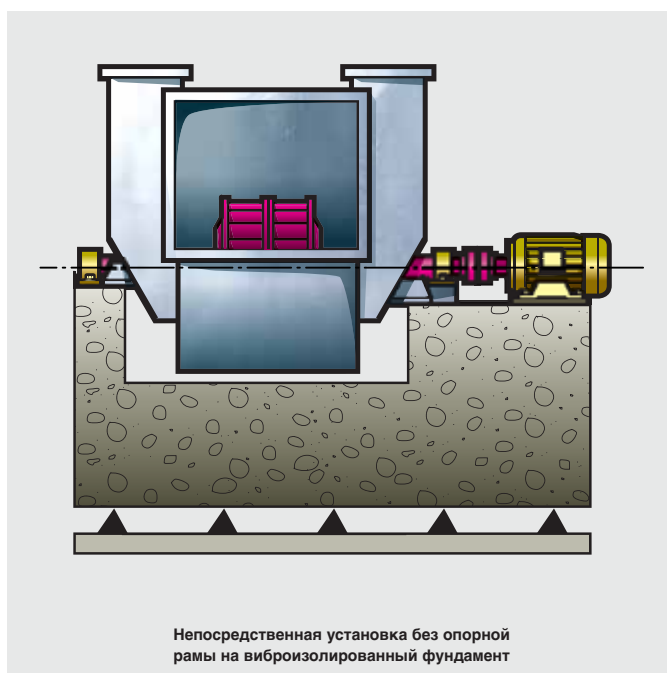
Рабочее колесо с двухсторонней подшипниковой опорой и соответствующей конфигурацией всасывания



Непосредственная установка без опорной рамы на бетонный фундамент

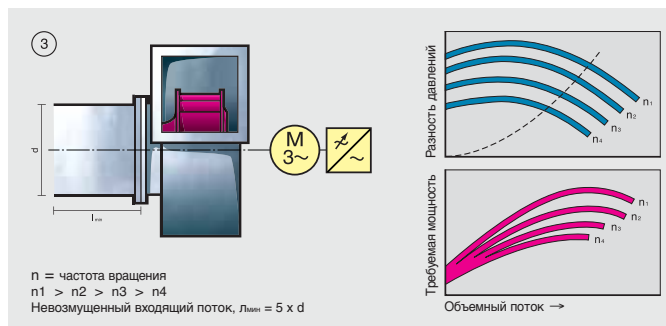
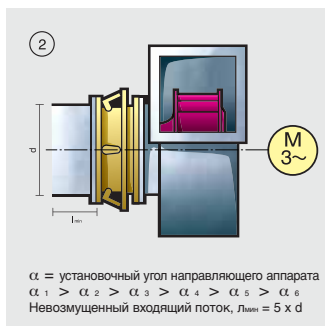
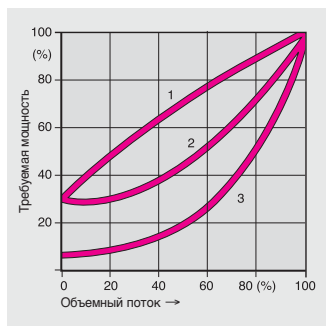
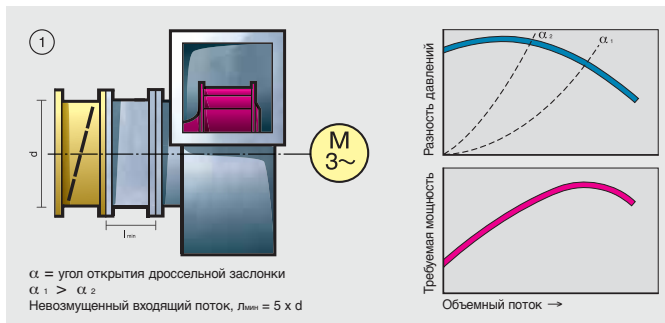


Установка с использованием опорной рамы на фундаментной плите с соответствующим углублением



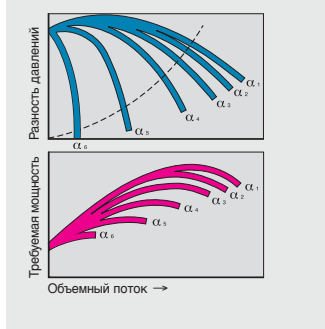
Непосредственная установка без опорной рамы на виброизолированный фундамент

Крупногабаритные тягодутьевые машины устанавливаются на бетонный фундамент, что гарантирует высокую жесткость при кручении и обеспечивает экономию на сварной металлоконструкции для блока двигателя. Применяются фундаменты с углублениями или бетонные фундаментные плиты. При необходимости, путем использования виброгасителей, динамическое взаимодействие между тягодутьевой машиной и фундаментом может быть в значительной степени уменьшено.



Сравнение способов регулирования

Тягодутьевые машины в составе производственных и технологических систем практически все время работают в диапазоне частичных нагрузок. Тем не менее, даже для тех рабочих точек, где имеет место отклонение от расчетной точки, требуется обеспечить максимально высокий КПД. Сравнивая различные способы регулирования, можно прийти к выводу, что в отношении энергопотребления наиболее невыгодным будет использование простых дроссельных заслонок. Более эффективным способом является использование многостворчатых жалюзийных заслонок, в то время как направляющие аппараты, позволяют добиться еще более высоких результатов. Однако, если не принимать во внимание все прочие условия, более оптимальным является регулирование путем изменения частоты вращения. Такой способ регулирования предполагает чрезвычайно низкие потери, что значительно сокращает производственные расходы.



Вложения окупаются сравнительно быстро, – в особенности это касается тягодутьевых машин, работающих в непрерывном режиме.

① Регулирование дроссельной заслонкой

Дроссельные заслонки являются регулирующими органами с низкой стоимостью, которая сочетается с ощутимыми потерями. Дросселирование смещает рабочую точку тягодутьевой машины в соответствии с требуемой рабочей точкой, где КПД значительно ниже. При высокой мощности привода и длительной работе в режиме частичной нагрузки не рекомендуется использовать регулирование с помощью дроссельной заслонки.

② Регулирование закрутки потока и жалюзийные заслонки

Направляющие аппараты, создающие закрутку потока, и многостворчатые жалюзийные заслонки часто используются для регулирования объемного потока. Они имеют регулируемые створки. Это позволяет создать в потоках газа предварительную закрутку, которая компенсирует динамические потери на рабочем колесе. Тем самым снижаются энергозатраты в сравнении с использованием дроссельных заслонок. В двухпоточных тягодутьевых машинах, вместо направляющих аппаратов, создающих закрутку потока, в большинстве случаев применяются многостворчатые регулируемые жалюзийные заслонки, что дает возможность уменьшить расстояние между подшипниками и снизить соответствующие затраты. Чрезмерно интенсивное дросселирование при углах открытия заслонки более 60 градусов ведет к повышенной вибрации машины и должно быть исключено.

③ Регулировка числа оборотов

Регулировка частоты вращения всегда обеспечивает оптимальный объемный поток, как применительно к режиму работы, так и применительно к энергозатратам. Машина работает с высоким КПД. Также значительно снижаются механическая нагрузка и износ подверженных воздействию пыли роторов в диапазоне частичной нагрузки.

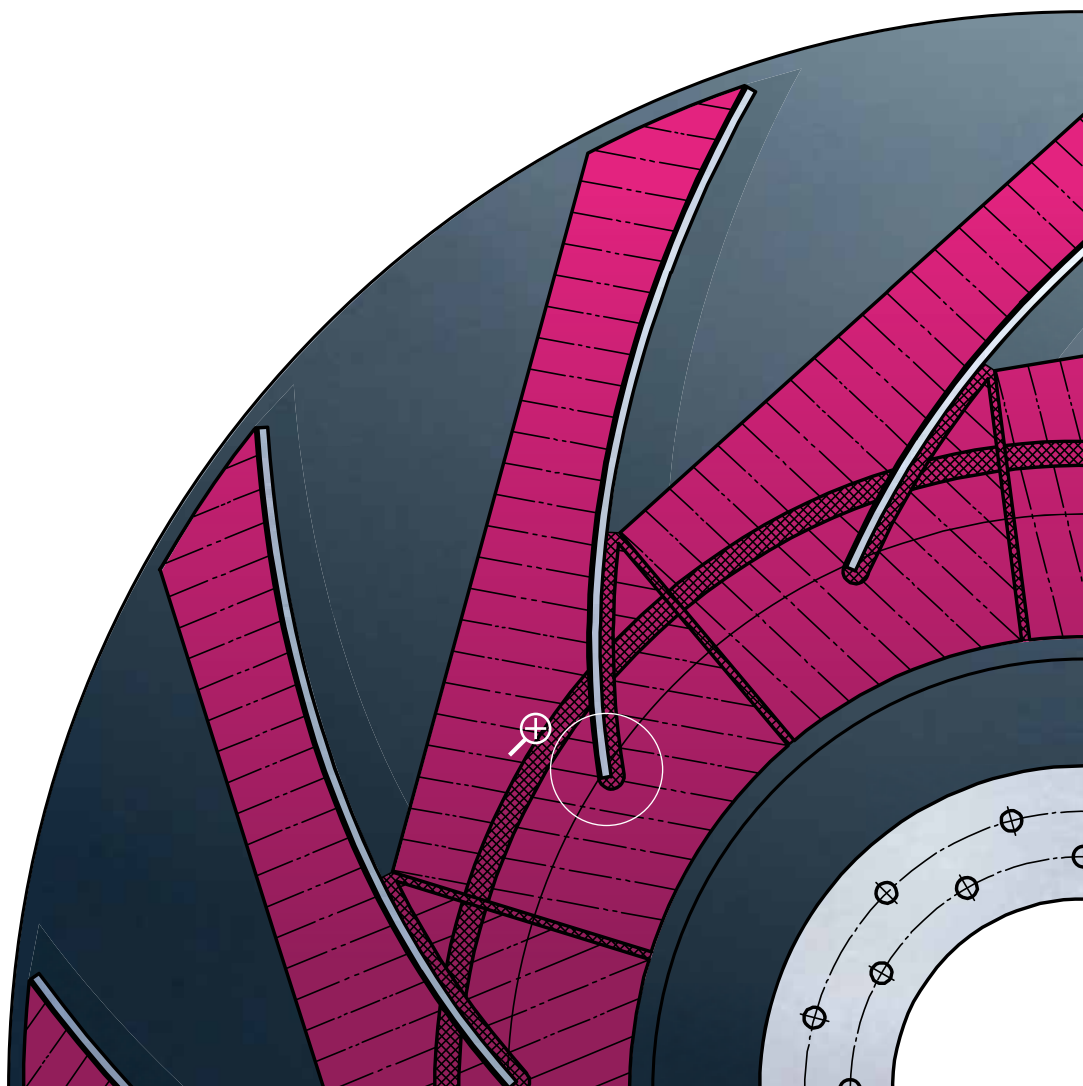
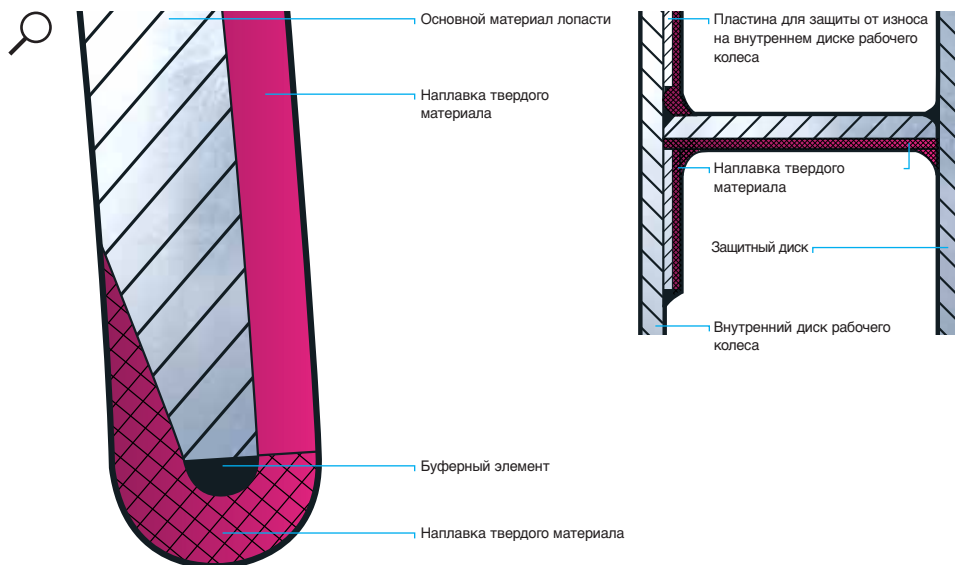
Защита от износа оправдывает себя

Тягодутьевые машины и вентиляторы специального назначения часто подвержены предельным износным нагрузкам. Абразивные среды, транспортируемые вместе с воздухом (например, клинкерная пыль, кварц, а также корунд, стружки дерева и пластмассы) воздействуют на материал.

Износ может в самое короткое время вывести из строя высококачественные элементы машины. Это ведет к значительным последующим затратам. Экономически целесообразными в данном случае являются вложения в превентивные меры защиты.

Venti Oelde различными способами обеспечивает защиту рабочего колеса и внутренних стенок корпуса от износа, возникающего вследствие соударения или трения. Уже на стадии расчета конструкции машины, мы определяем эффективные меры защиты, позволяющие увеличить срок службы оборудования путем применения подходящих материалов, высокоточной обработки и подбора оптимальной геометрии лопаток.

Проведя многие серии испытаний, фирма Venti Oelde изучила специфические свойства различных материалов и их комбинаций. Точно зная технологические условия, мы подбираем для каждого конкретного случая и для каждой интенсивности нагрузки подходящие меры защиты. Например, мы используем стали с упрочненной поверхностью и стальные сплавы с добавками марганца, а также многослойные материалы, которые агломерируются под действием высокой температуры.



Оптимальная геометрия наших рабочих колес препятствует налипанию. Формы всасывающих карманов, рабочих колес и улиток подобраны таким образом, чтобы минимизировать износ и налипание.

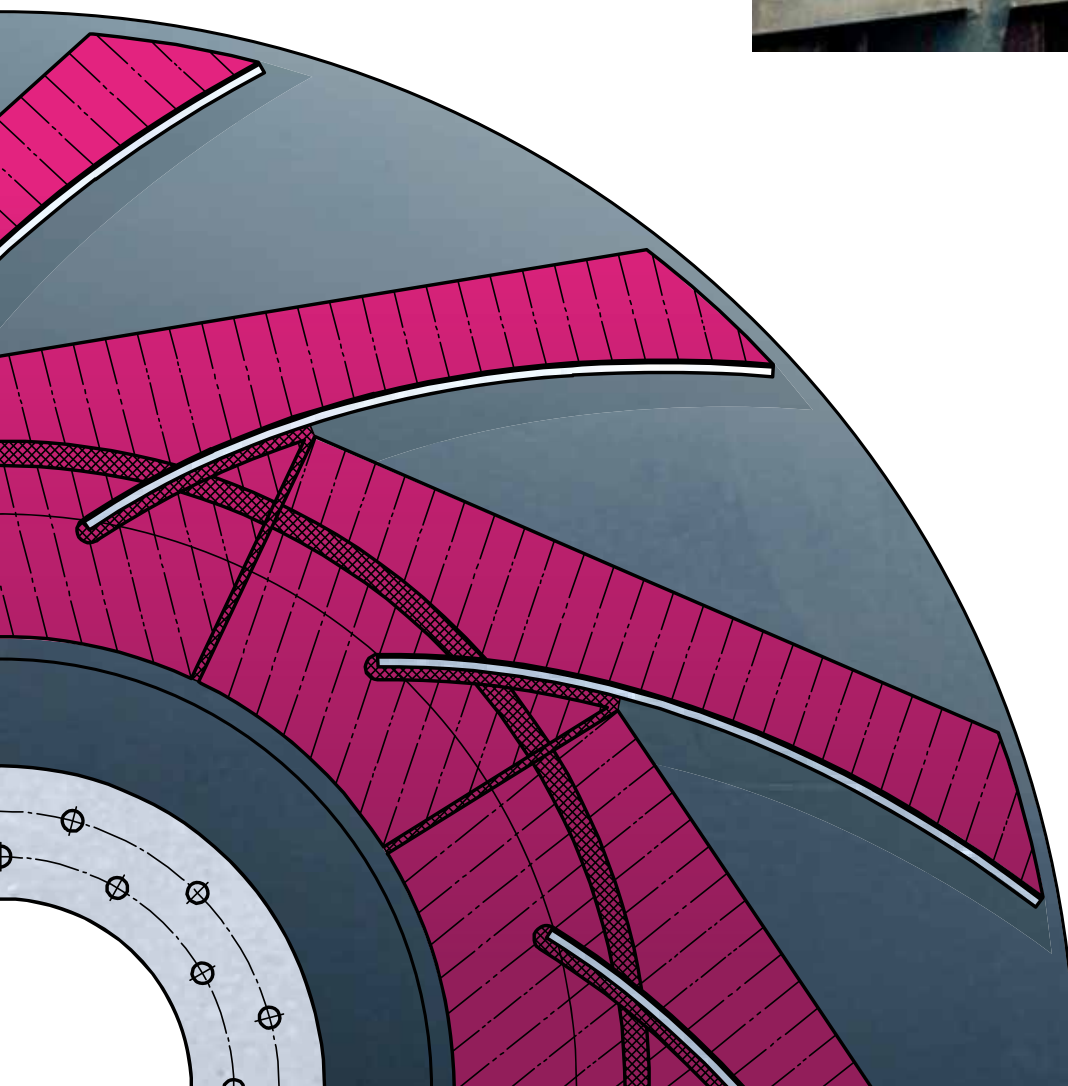
Для защиты от износа на больших поверхностях идеальным вариантом является наплавка материала. Также, широкое применение находят сменные обечайки, пластины и отражающие щитки. При транспортировке особо абразивных сред мы устанавливаем «броню» путем наплавки сплавов с карбидами вольфрама и хрома, которые в несколько раз увеличивают срок службы деталей машины. Такая защитная обработка поверхности является одним из показателей нашего качества.



Разумеется, при проведении ремонта, возможно установить новую «броню», или произвести ее повторную наплавку.

При работе с липкими, адгезивными средами Venti Oelde использует системы впрыска воды и подачи сжатого воздуха, а также акустические системы, которые позволяют отделять адгезивные материалы. Целенаправленное добавление крупного, абразивного материала позволяет, в особых случаях, добиться эффекта самоочистки.

Наконец, свою рентабельность применительно к профилактическому техобслуживанию и уходу доказали наши электронные системы контроля. Установка устройства контроля вибрации следит за амплитудой вибрационных колебаний и своевременно предупреждает об опасном налипании материала. Наши динамические системы балансировки снижают возможный дисбаланс и вибрации путем уравнивания масс.



Эффективная звукоизоляция должна быть функциональной

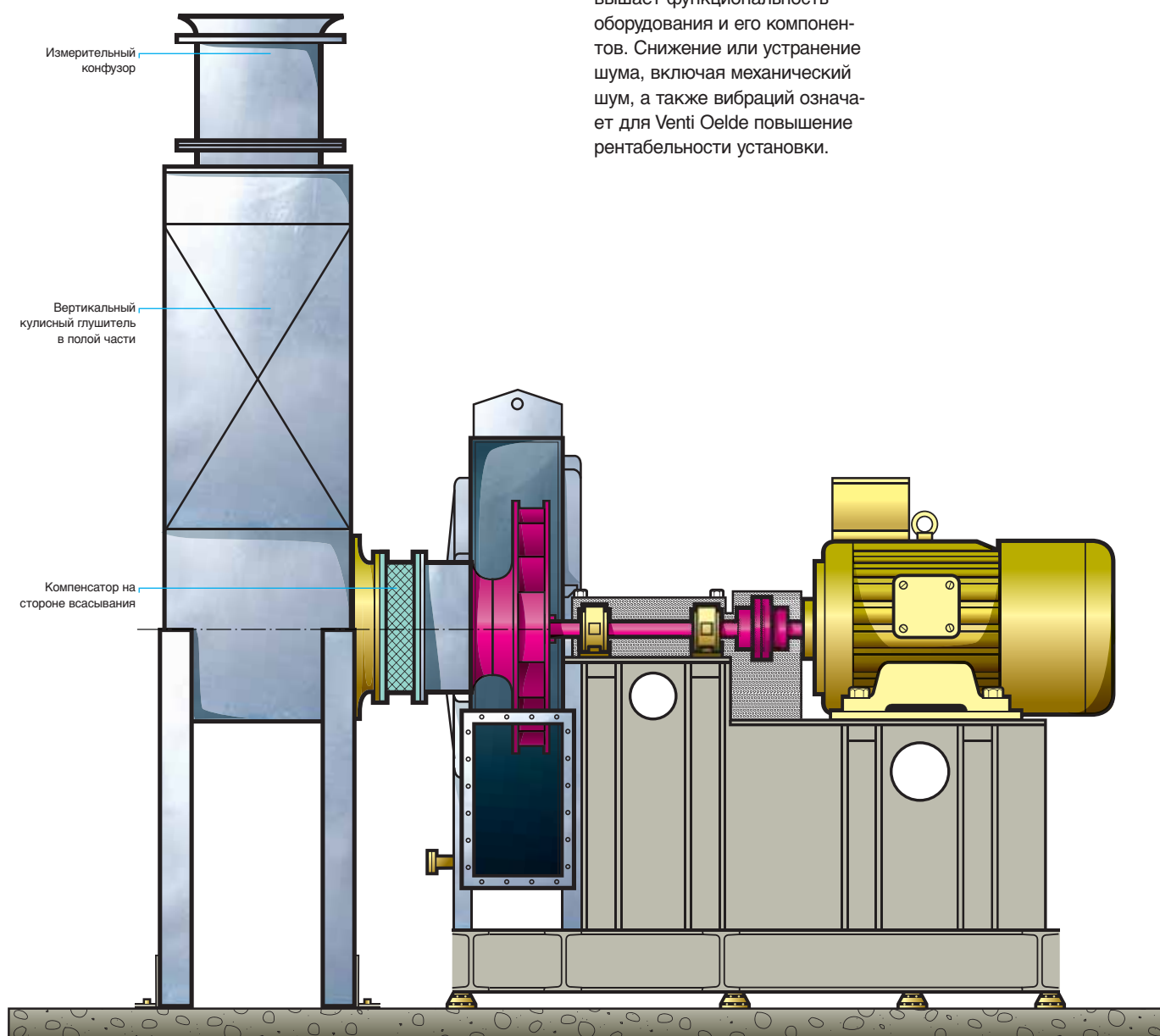


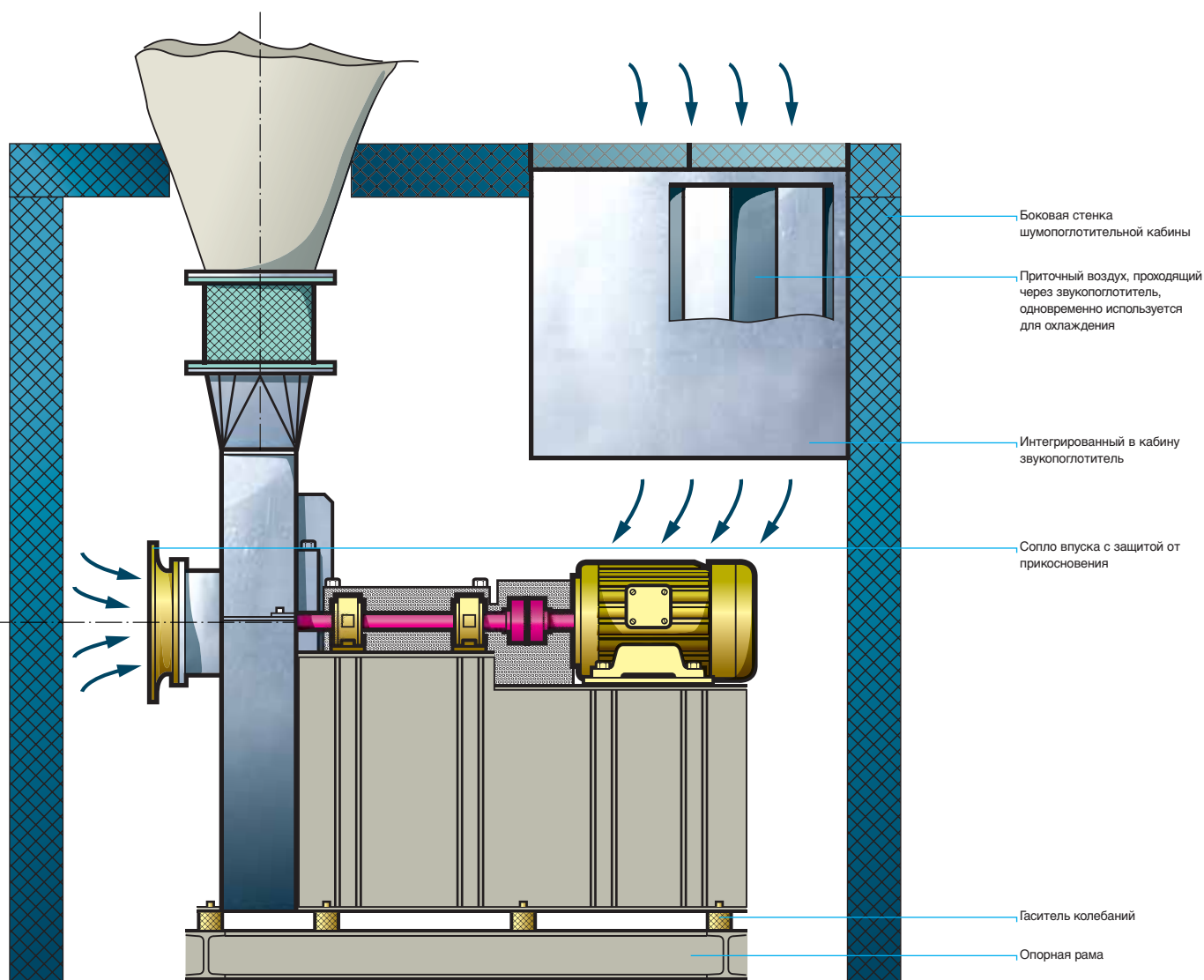
Важным показателем производительности при оценке тягодутьевых машин и вентиляторов специального назначения в составе промышленных установок является звукоизоляция. Эффективная звукоизоляция имеет важное значение для охраны здоровья персонала и снятия нагрузки с рабочего окружения.

Между тем, во всем мире действуют законодательно установленные положения по звукоизоляции на рабочих местах и местах использования оборудования, хотя они и могут быть выражены в разной форме. Но, даже не принимая во внимание этот правовой аспект, оптимальное звукопоглощение имеет особое значение.

На основании модельных испытаний, замеров и расчетов мы провели исследование причин возникновения негативно влияющих вибраций и распределения частот в тягодутьевых машинах и вентиляторах специального назначения. Основываясь на полученных данных, мы внедряем соответствующие меры защиты.

Принятие фирмой Venti Oelde соответствующих мер по звукоизоляции одновременно повышает функциональность оборудования и его компонентов. Снижение или устранение шума, включая механический шум, а также вибраций означает для Venti Oelde повышение рентабельности установки.





Venti Oelde предлагает соразмерную защиту от шума. Наша продукция учитывает локальные особенности, эксплуатационные требования и действующие нормативные требования. Тем самым оборудование отвечает международным стандартам.



Зачастую, звукоизоляция входит в объем поставки наших тягудутьевых машин. Все основные элементы наших машин, благодаря собственным техническим решениям, оптимизированы для минимизации шума. Кроме того, отдельные мероприятия по шумоизо-

ляции, одновременно служат и для теплоизоляции. Тем самым фирма Venti Oelde предлагает бюджетные решения.

Возможно принятие и других дополнительных мер. К ним относятся изоляция, а также «отделение» источника механического (корпусного) шума от бетонного фундамента и соединительных элементов. Внешние источники эмиссии шума, такие как каналы свежего воздуха или отводящие газоходы, также могут быть оборудованы звукопоглотителями. Разумеется, возможна установка всей машины или узла привода в дополнительном корпусе.

В редких случаях возникает необходимость в комбинировании таких мер, как установка в дополнительном корпусе и изоляция. Для оптимального использования приводов с частотным регулированием иногда требуется принятие особых мер по звукоизоляции. Venti Oelde применяет звукоизоляцию в соответствии с конкретным случаем применения – по принципу индивидуального подхода и эффективности.

Сервис с самого начала

Пакет услуг фирмы Venti Oelde охватывает все этапы работы – от первого контакта с клиентом до оказания поддержки в ходе эксплуатации оборудования. Компетентное консультирование предполагает целостный характер.

От проектирования и инжиниринга до монтажа Вас сопровождает личный консультант. Такой подход позволяет в короткое время реализовать нужное решение.

Добросовестное проектирование является для нас залогом последующей эффективной работы. Используя собственную базу знаний и принципы измерения производительности, фирмы Venti Oelde пре-

деляет конфигурацию тягудутьевых машин в соответствии с индивидуальными условиями заказчика. Мы также используем индивидуальный подход в определении потенциала для усовершенствования уже действующего оборудования.

Наши клиенты извлекают непосредственную выгоду из нашей компетентности в конструировании тягудутьевых машин. Ведь в каждой новой разработке и оптимизации учитывается опыт прежних аналогичных случаев применения. Мы используем наше ноу-хау в областях аэродинамики, акустики и вибрации с целью постоянного усовершенствования и оптимизации наших машин и систем. Это позволяет



фирме Venti Oelde решать самые требовательные задачи для разных областей применения.

Наш обширный комплекс услуг способствует развитию партнерских отношений и доверия, которые необходимы для долгосрочного и успешного сотрудничества.



ООО «ТИ-СИСТЕМС» ИНЖИНИРИНГ И ПОСТАВКА ТЕХНОЛОГИЧЕСКОГО ОБОРУДОВАНИЯ

Интернет: www.tisys.ru www.tisys.kz www.tisys.by www.tesec.ru www.ти-системс.рф

Телефоны: +7 (495) 7774788, 7489626, (925) 5007155, 54, 65 Эл. почта: info@tisys.ru info@tisys.kz info@tisys.by



Быстрое оказание технической поддержки относится, разумеется, и к нашей службе приема заказов на запасные части.

Если требуется остановка рабочего процесса для проведения модернизации или ремонта оборудования, необходимые работы будут проводиться, в том числе, ночью, а также по выходным дням. Это позволяет минимизировать возможные простои.

Помимо наших традиционных услуг по техобслуживанию мы предлагаем удаленный контроль оборудования посредством электронного обмена данными. Система удаленной диагностики позволяет заблаговременно получать конкретные указания на сбои и при необходимости быстро и точно анализировать ошибки. Такая форма профилактического техобслуживания позволяет, как правило, уже на ранней стадии устранить производственные дефекты, а также избежать дорогостоящего ремонта. По желанию клиента мы производим подключение индивидуальной системы онлайн-контроля.

Специалисты фирмы Venti Oelde лично участвуют во всех работах – при монтаже и пуске в эксплуатацию, при проведении технического обслуживания и ухода. Они проводят инструктаж для сотрудников клиента на месте и в качестве дополнительной услуги организуют дополнительные обучающие курсы для его спе-

циалистов. Кроме того, для наших клиентов круглосуточно доступна горячая линия службы сервиса.



- Промышленные вентиляторы
- Установки обеспыливания и очистки технологических газов
- Установки очистки отработанного воздуха
- Системы приточной и вытяжной вентиляции, обогрева и кондиционирования
- Системы предварительной подготовки и переработки отходов
- Оборудование для обработки поверхностей

